

The CK3R/CK3X ships with a partially charged battery. You need to fully charge the battery with an appropriate charging accessory.

Das Modell CK3R/CK3X wird mit einem teilweise geladenen Akkusatz ausgeliefert. Der Akku muss mit dem passenden Ladegerät (Zubehör) vollständig geladen werden.

El modelo CK3R/CK3X se envía con una batería parcialmente cargada. Necesita cargar por completo la batería con un accesorio de carga apropiado.

Le CK3R/CK3X est fourni avec une pile partiellement chargée. Vous devez charger intégralement la batterie à l'aide d'un chargeur approprié.

CK3R/CK3X dikirim bersama baterai yang setengah terisi. Anda harus mengisi baterai hingga penuh menggunakan aksesoris pengisian daya yang sesuai.

Il modello CK3R/CK3X è fornito con una batteria parzialmente caricata. È necessario caricare completamente la batteria con un appropriato accessorio di carica.

CK3R/CK3X は、部分充電状態の電池と共に出荷されます。電池は適切な充電用アクセサリを使用して、完全に充電してください。

CK3R/CK3X은 부분 충전된 배터리와 함께 제공됩니다. 적합한 충전용 액세서리로 배터리를 완전히 충전시켜야 합니다.

O CK3R/CK3X é fornecido com uma bateria parcialmente carregada. Você precisa carregar a bateria completamente com um acessório de carregamento apropriado.

CK3R/CK3X поставляется с частично заряженной батареей. Необходимо полностью зарядить аккумулятор с помощью подходящего зарядного устройства.

CK3R/CK3X kısmen şarj edilmiş bir pil ile gelir. Pili, uygun bir şarj aksesuarı ile tamamen şarj etmeniz gerekir.

CK3R/CK3X 随附一个充有部分电量的电池。必须使用正确的充电附件为电池充满电。

CK3R/CK3X 隨貨附贈一顆半充電電池。您需要以適當的充電附件將電池完全充電。

Where to Find More Information

Verweise zu weiteren Informationen

Dónde encontrar más información

Où trouver d'autres détails

Tempat Mencari Informasi Lebih Lanjut

Per ulteriori informazioni

詳細にわたる情報について

정보를 더 발견하기 위하여 어디에

Onde obter mais informações

Где найти дополнительную информацию

Daha Fazla Bilgi Nerede Bulunabilir

有关详细信息

有關詳細信息

www.intermec.com

In the U.S.A and Canada, call **1.800.755.5505**



Caution: See Compliance Insert for use restrictions associated with this product.

Vorsicht: Das Konformitätsblatt führt etwaige Verwendungseinschränkungen für dieses Produkt an.

Precaución: Consulte el Inserto de cumplimiento para ver las restricciones de uso asociadas con este producto.

Mise en garde : Consultez la Déclaration de conformité pour les restrictions d'usage associées à ce produit.

Hati-hati: Bacalah Sisipan Kepatuhan tentang pembatasan pemakaian yang

Attenzione: consultare l'inserto sulla conformità per informazioni sulle limitazioni d'uso di questo prodotto.

警告：本製品の使用制限は、適格性に関する折り込みをご参照下さい。

조율: 본 제품과 관련된 사용 제한에 대한 자세한 내용은 준수 규정을

참조하십시오.

Cuidado: Consulte as informações sobre as restrições de uso associadas a este produto no encarte sobre conformidade.

Осторожно: См. ограничения, связанные с использованием устройства, на вкладыше с требованиями по обеспечению

соответствия.

Dikkat: Bu ürünle ilgili kullanım kısıtlamaları için Uyumluluk Ek Sayfasına bakın.

警告：有关本产品相关的使用限制，请参阅“符合性插页”。

警告：請參見規範插頁中有關本產品使用限制方面的說明。

התראה: למידע על הגבלות הקשורות למוצר זה, עיין בעלון התאימות.

This product is protected by one or more patents. Dieses Produkt ist durch ein oder mehrere Patente geschützt. Este producto esta protegido por una o varias patentes. Ce produit est protegé par un brevet ou plus. Produk ini dilindungi oleh satu atau lebih paten. Questo prodotto è protetto da uno o più dei seguenti brevetti. 本製品は1件またはそれ以上の特許により保護されています。 본 제품은 하나 이상의 특허 권에 의해 보호를 받습니다. Este produto está protegido por uma ou mais patentes. Этот продукт защищен одним или несколькими патентами. Bu ürün bir veya birden fazla patentle korunmaktadır. 本产品受到一项或多项专利保护。本產品受到一項或多項專利保護。

Electrical rating. Stromversorgung. Calificación eléctrica. Cote électrique. Peringkat kelistrikan.

Specifi che elettriche. 電流單位. 전기 등급. Especificações eléctricas. Питание. Voltaj bilgileri.

额定电压及电流. 電子規定值: = 4,4 V -2 A; 4,7 V -1,5 A

Intermec

Worldwide Headquarters
6001 36th Avenue West
Everett, Washington 98203
U.S.A.

tel 425.348.2600

fax 425.355.9551

www.intermec.com

© 2012 Intermec Technologies

Corporation. All rights reserved.



CK3R/CK3X Mobile Computer Quick Start Guide



P/N 930-266-001

Intermec

CK3R | CK3X

Mobile Computer

1007CP01, 1007CP02, 1007CP02L, 1007CP02-NI



BSR

idware GmbH

Jakob-Haringer-Str.3

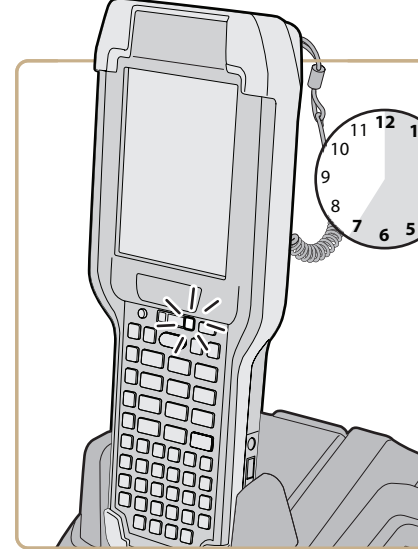
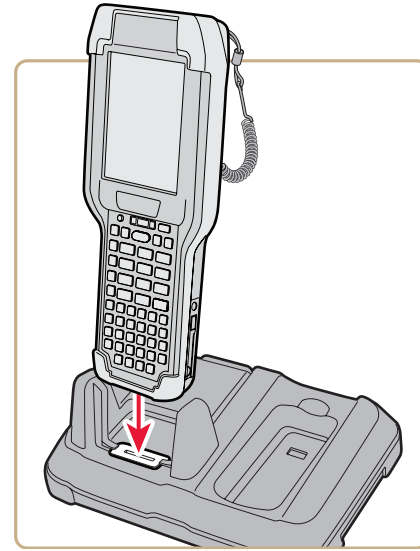
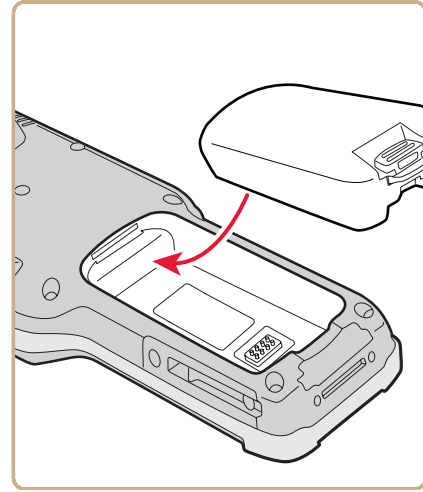
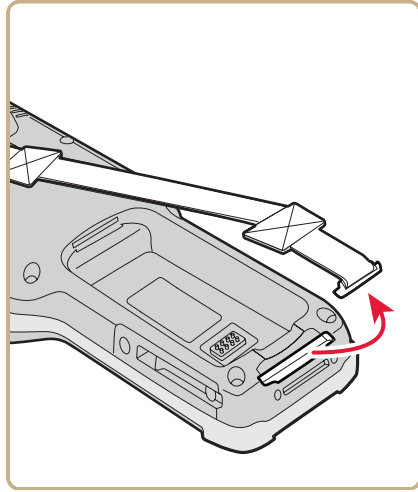
A-5020 Salzburg

Web: www.bsr.at

Quick Start Guide

Mobilcomputer-Kurzanleitung
Guía de comienzo rápido para la computadora móvil
Guide de démarrage rapide de l'ordinateur mobile
Panduan Memulai Cepat Komputer Layap
Manuale di avvio rapido per computer portatile
モバイルコンピュータクイックスタートガイド
모바일 컴퓨터 빠른 시작 안내서
Manual de Consulta Rápida do Computador Móvel
Краткое руководство Наладонный компьютер
Hızlı Başlama Kılavuzu
移动计算机快速入门指南
行動電腦快速入門指南

CK3R|CK3X



CK3XNI

Warning: The I/O cover must be attached when using the CK3XNI in a dangerous environment.
Avertissement : Le couvercle entrée-sortie doit être fixé lorsque le CK3XNI est utilisé dans un environnement incendiaire.

