

To use the CN51, you need a 1015AB01 battery pack. Battery packs and battery chargers are sold and ordered separately. For help, contact your Intermec sales representative.

Zur Verwendung des CN51 benötigen Sie einen 1015AB01-Akkusatz. Akkusätze und Akkuladegeräte müssen separat gekauft und bestellt werden. Hilfestellungen erhalten Sie von Ihrem Intermec-Vertreter.

Para usar la unidad CN51, necesitará un paquete de batería 1015AB01. Las baterías y cargadores de baterías se venden y piden por separado. Para obtener ayuda, diríjase al representante de ventas de Intermec.

Pour utiliser le CN51, vous devez avoir un bloc-batterie 1015AB01. Les blocs-piles et les chargeurs de piles sont vendus et commandés séparément. Pour de l'assistance, contacter le représentant commercial Intermec de votre région.

Untuk menggunakan CN51, Anda perlu paket baterai 1015AB01. Set baterai dan pengisi baterai dijual dan dipesan secara terpisah. Untuk bantuan, hubungi staf niaga Intermec.

Per usare il CN51, occorre una batteria ricaricabile 1015AB01. La batteria imballa ed i caricabatterie sono venduti esclusivamente ed ordinati. Per aiuto, metta in contatto con il vostro rappresentante di Intermec.

CN51 をご使用になるには、1015AB01 バッテリーパックが必要です。電池パックと電池充電器は別個に販売され、また注文できます。お問い合わせは、最寄りのインターメック販売代理店までお問い合わせください。

CN51을 사용하려면 1015AB01 배터리 팩이 필요합니다. 배터리 팩 및 배터리 충전기는 별도로 판매 및 지시합니다. 도움을 Intermec 영업 담당자에게 문의하십시오.

Para usar o CN51, você precisa de baterias 1015AB01. As baterias e os carregadores de bateria são solicitados e vendidos separadamente. Para obter ajuda, entre em contato com o representante de vendas da Intermec.

Для использования CN51 потребуется батарейный блок питания 1015AB01. Батарейные источники питания и зарядные устройства к ним заказываются и продаются отдельно. За дополнительной информацией обратитесь к торговому представителю Intermec.

ในการทำงาน CN51 คุณจะต้องมีชุดแบตเตอรี่ 1015AB01 สามารถสั่งซื้อชุดแบตเตอรี่และฐานชาร์จแบตเตอรี่ได้ โดยจะมีวางจำหน่ายแยกต่างหาก หากต้องการความช่วยเหลือ โปรดติดต่อเจ้าหน้าที่ฝ่ายขายของ Intermec.

CN51'i kullanmak için 1015AB01 pil grubunuzun olması gerekir. Pil takımları ve pil şarj aletleri ayrı olarak satılır ve sipariş edilir. Yardım için, Intermec satış temsilcinizle iletişime geçin.

要使用 CN51, 需要 1015AB01 電池。電池和電池充電器均单独出售, 需另行订购。如需帮助, 请联系当地 Intermec 服务代表。

若要使用 CN51, 需要1015AB01 電池。電池和電池充電器 均單獨出售, 需另行訂購。如需幫助, 請聯繫當地的 Intermec 銷售代表。

#### Where to Find More Information

Verweise zu weiteren Informationen  
Dónde encontrar más información  
Où trouver d'autres détails  
Tempat Mencari Informasi Lebih Lanjut  
Per ulterior informazioni  
詳細にわたる情報について  
정보를 더 발견하기 위하여 어디에

Onde obter mais informações  
Где найти дополнительную информацию  
จะค้นหาข้อมูลเพิ่มเติมที่ไหน  
Daha Fazla Bilgi Nerede Bulunabilir  
有关详细信息  
有關詳細信息

[www.intermec.com](http://www.intermec.com)

In the U.S.A. and Canada, call **1.800.755.5505**



**Caution:** See Compliance Insert for use restrictions associated with this product.  
**Vorsicht:** Das Konformitätsblatt führt etwaige Verwendungseinschränkungen für dieses Produkt an.

**Precaución:** Consulte el Inserto de cumplimiento para ver las restricciones de uso asociadas con este producto.

**Mise en garde :** Consultez la Déclaration de conformité pour les restrictions d'usage associées à ce produit.

**Hati-hati:** Bacalah Sisipan Kepatuhan tentang pembatasan pemakaian yang terkait dengan produk ini.

**Attenzione:** Consultare l'inserto sulla conformità per informazioni sulle limitazioni d'uso di questo prodotto.

警告：本製品の使用制限は、適格性に関する折り込みをご参照下さい。  
조약: 본 제품과 관련된 사용 제한에 대한 자세한 내용은 준수 규정을 참조하십시오.

**Cuidado:** Consulte as informações sobre as restrições de uso associadas a este produto no encarte sobre conformidade.

**Осторожно:** См. ограничения, связанные с использованием устройства, на вкладыше с требованиями по обеспечению соответствия.

ขอเตือน ดูการใส่เข้าสำหรับการใช้ข้อจำกัดที่เกี่ยวข้องกับผลิตภัณฑ์นั้น

**Dikkat:** Bu ürünle ilgili kullanım kısıtlamaları için Uyumluluk Ek Sayfasına bakın.

警告：有关本产品相关的使用限制，请参阅“符合性插页”。

警告：請參見規範插頁中有關本產品使用限制方面的說明。

התראה: למידע על הגבלות הקשורות למוצר זה, עיין בעלון התאמות.

This product is protected by one or more patents. Dieses Produkt ist durch ein oder mehrere Patente geschützt. Este producto esta protegido por una o varias patentes. Ce produit est protege par un brevet ou plus. Produk ini dilindungi oleh satu atau lebih paten. Questo prodotto è protetto da uno o più dei seguenti brevetti. 本製品は1件またはそれ以上の特許により保護されています。본 제품은 하나 이상의 특허 권에 의해 보호를 받습니다. Este produto está protegido por uma ou mais patentes. Этот продукт защищен одним или несколькими патентами. ผลิตภัณฑ์นี้ป้องกันโดยสิทธิบัตรหนึ่งหรือมากกว่า. Bu ürün bir veya birden fazla patenle korunmaktadır. 本产品受到一项或多项专利保护。本產品受到一項或多項專利保護。

Electrical rating. Stromversorgung. Calificación eléctrica.

Cote électrique. Peringkat kelistrikan. Specifiche elettriche.

電流單位。전기 등급。Especificações eléctricas. Питание.

อัตราอิเล็กทรอนิกส์。Voltaj bilgileri. 额定电压及电流。

電子規定值: --- 4,65 V 3 A

CN51 Mobile Computer Quick Start Guide



P/N 930-276-002

**Intermec**  
by Honeywell

6001 36th Avenue West  
Everett, Washington 98203  
U.S.A.

tel 425.348.2600

fax 425.355.9551

[www.intermec.com](http://www.intermec.com)

© 2014 Intermec by Honeywell

All rights reserved.



**Intermec**

**BSR**  
IDWARE

BSR idware GmbH  
Jakob-Haringer-Str.3  
A-5020 Salzburg  
Web: [www.bsr.at](http://www.bsr.at)

# CN51

## Mobile Computer



## Quick Start Guide

Mobilcomputer-Kurzanleitung

Guía de comienzo rápido para la computadora móvil

Guide de démarrage rapide d'ordinateur mobile

Panduan Memulai Cepat Komputer Layap

Manuale di avvio rapido per computer portatile

モバイルコンピュータクイックスタートガイド

모바일 컴퓨터 퀵 스타트 가이드

Manual de Consulta Rápida do Coletor de Dados

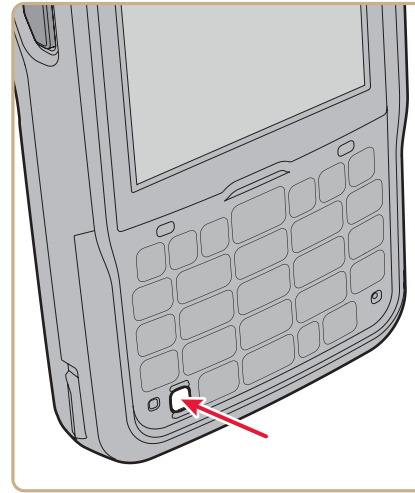
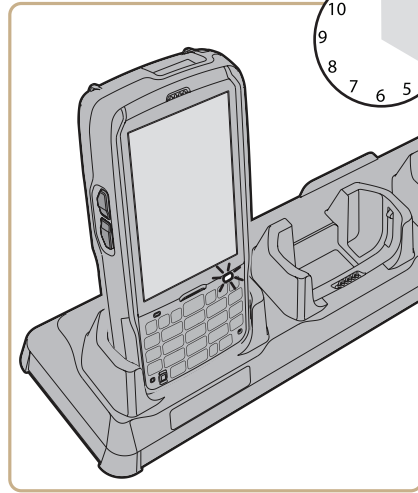
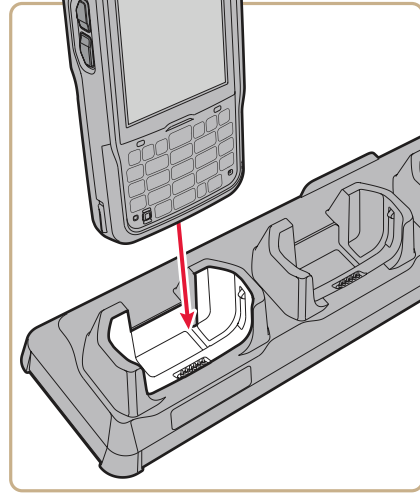
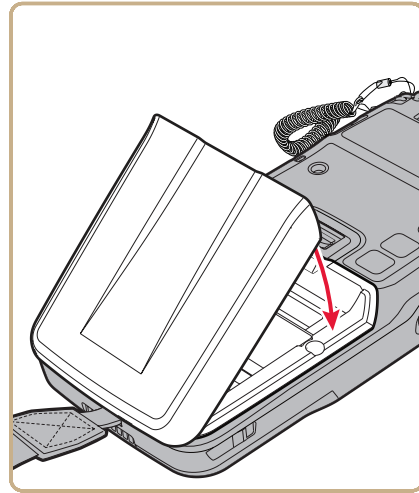
Краткое руководство Наладонный компьютер

คู่มือการริเริ่ม คอมพิวเตอร์เคลื่อนที่เร่งด่วน

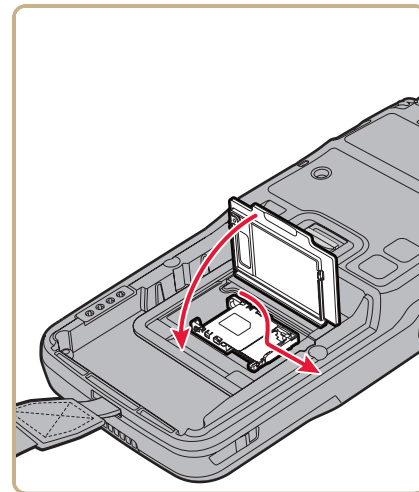
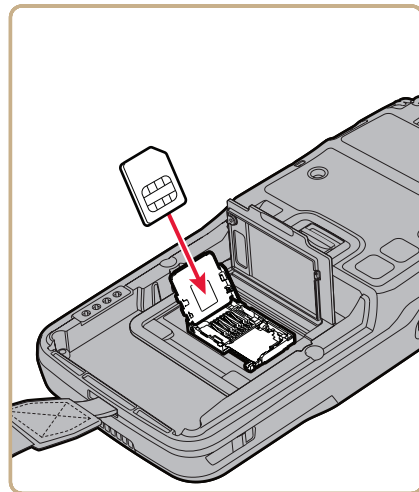
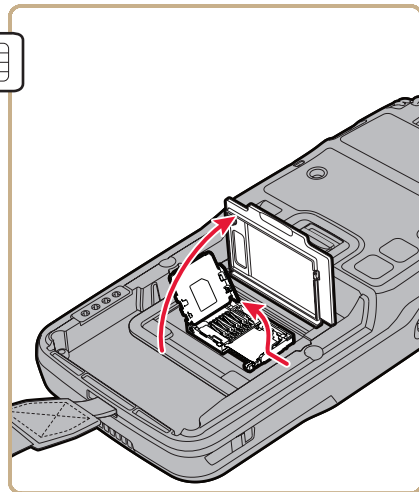
Hızlı Başlama Kılavuzu

移动计算机快速入门指南

行動電腦快速入門指南



SIM



The Android robot is reproduced or modified from work created and shared by Google and used according to terms described in the Creative Commons 3.0 Attribution License.