

HC20/HC50 HC25/ HC55

Touch-Computer für das
Gesundheitswesen



ZEBRA

Kurzanleitung



BSR idware GmbH

Jakob-Haringer-Str.3

A-5020 Salzburg

<https://www.bsr.at>

sales@bsr.at

MN-004746-03DE Rev A

2024/12/24

ZEBRA und der stilisierte Zebrakopf sind in vielen Ländern eingetragene Marken der Zebra Technologies Corporation. Alle anderen Marken sind das Eigentum ihrer jeweiligen Inhaber. ©2024 Zebra Technologies Corporation und/oder Tochterunternehmen. Alle Rechte vorbehalten.

Die in diesem Dokument enthaltenen Informationen können ohne vorherige Ankündigung geändert werden. Die in diesem Dokument beschriebene Software unterliegt einer Lizenz- oder Geheimhaltungsvereinbarung. Die Software darf nur in Übereinstimmung mit den Bedingungen dieser Vereinbarungen verwendet und vervielfältigt werden.

Weitere Informationen zu rechtlichen und urheberrechtlichen Vorschriften finden Sie auf:

SOFTWARE: zebra.com/informationpolicy.

URHEBERRECHTE UND MARKEN: zebra.com/copyright.

PATENT: ip.zebra.com.

GARANTIE: zebra.com/warranty.

LIZENZVEREINBARUNG FÜR DEN ENDBENUTZER: zebra.com/eula.

Nutzungsbedingungen

Urheberrechtshinweis

Diese Bedienungsanleitung enthält urheberrechtlich geschützte Informationen der Zebra Technologies Corporation und ihrer Tochterunternehmen („Zebra Technologies“). Sie dient ausschließlich zur Information und zur Verwendung durch Parteien, die die hier beschriebene Ausrüstung verwenden und warten. Solche urheberrechtlich geschützten Informationen dürfen ohne ausdrückliche schriftliche Genehmigung von Zebra Technologies weder für andere Zwecke verwendet oder reproduziert noch an Dritte weitergegeben werden.

Produktverbesserungen

Die laufende Verbesserung von Produkten gehört zur Firmenpolitik von Zebra Technologies. Alle Spezifikationen und Designs können ohne vorherige Ankündigung geändert werden.

Haftungsausschluss

Zebra Technologies stellt mit entsprechenden Maßnahmen sicher, dass die veröffentlichten technischen Spezifikationen und Handbücher korrekt sind. Es können jedoch Fehler auftreten. Zebra Technologies behält sich das Recht zur Korrektur solcher Fehler vor und schließt jegliche Haftung für daraus entstandene Schäden aus.

Haftungsbeschränkung

In keinem Fall haftet Zebra Technologies oder eine Person, die an der Entwicklung, Produktion oder Lieferung des beiliegenden Produkts (einschließlich Hardware und Software) beteiligt war, für Schäden jeglicher Art (darunter Folgeschäden wie entgangener Gewinn, Geschäftsunterbrechung oder Verlust von Geschäftsinformationen), die aus der Verwendung, dem Ergebnis der Verwendung oder der Nichtverwendbarkeit des Produkts entstehen, selbst wenn Zebra Technologies von der Möglichkeit solcher Schäden unterrichtet wurde. Einige Rechtsgebiete lassen den Ausschluss oder die Beschränkung von Neben- oder Folgeschäden nicht zu, sodass die oben genannten Ausschlüsse und Beschränkungen möglicherweise nicht für Sie gelten.

Modellnummern

Diese Anleitung gilt für die Modellnummern: WLMT0, WCMTA, WCMTB, WCMTJ, WCMTD und WCMTJ.

Auspacken

Wenn Sie das -Gerät erhalten, stellen Sie sicher, dass sich alle Artikel im Versandbehälter befinden.

1. Entfernen Sie vorsichtig das Schutzmaterial vom Gerät, und heben Sie die Versandverpackung für spätere Lager- oder Versandzwecke auf.
2. Vergewissern Sie sich, dass der Packungsinhalt folgende Bestandteile umfasst:
 - Touch-Computer
 - PowerPrecision-Lithium-Ionen-Akku
 - Leitfaden zu Rechtsvorschriften
3. Vergewissern Sie sich, dass der Packungsinhalt unbeschädigt ist. Falls der Packungsinhalt nicht vollständig oder beschädigt ist, wenden Sie sich unverzüglich an das globale Kundendienstcenter.
4. Entfernen Sie vor dem ersten Gebrauch des Geräts die Schutzfolie von Lesefenster, Display und Kamerafenster.

Merkmale

In diesem Abschnitt werden die Funktionen des -Geräts aufgeführt.

Abbildung 1 Vorderansicht

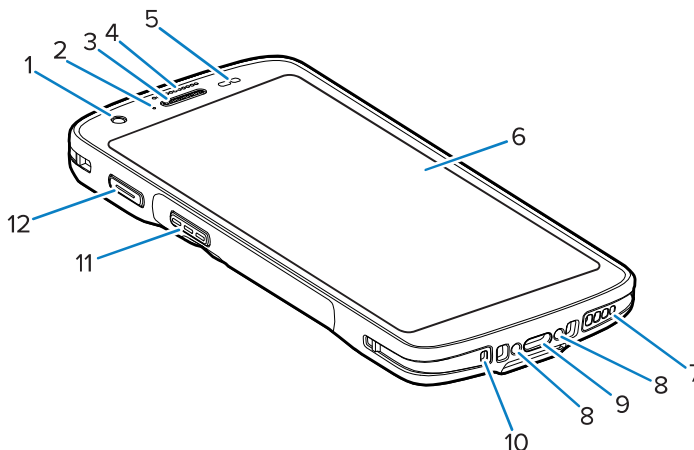


Tabelle 1 Merkmale Vorderansicht

Nummer	Komponente	Beschreibung
1	Kamera an der Vorderseite	Nimmt Fotos und Videos auf (bei einigen Modellen verfügbar).
2	Lade-/Benachrichtigungs-LED	Zeigt den Ladestatus des Akkus während des Ladevorgangs und von der Anwendung generierte Benachrichtigungen an.

Tabelle 1 Merkmale Vorderansicht (Continued)

Nummer	Komponente	Beschreibung
3	Lautsprecher/Empfänger	Zur Audiowiedergabe im Handapparat- und Freisprechmodus.
4	Datenerfassungs-LED	Zeigt den Datenerfassungsstatus an.
5	Licht-/Näherungssensor	Bestimmt das Umgebungslicht zum Steuern der Display-Hintergrundbeleuchtung und zum Ausschalten des Displays im Handgerätmodus.
6	Touchscreen	Zeigt die Informationen an, die für den Gebrauch des Geräts erforderlich sind.
7	Lautsprecher	Zur Ausgabe von Audiosignalen für die Wiedergabe von Videos und Musik. Bietet Audio für die Freisprecheinrichtung.
8	Kontakte für Ladestation	Zum Aufladen des Geräts mit Ladestationen und Zubehör.
9	USB-C-Anschluss mit Stecker	Für USB-Host- und USB-Client-Kommunikation und zum Aufladen des Geräts über Kabel und Zubehörteile.
10	Mikrofon	Für die Kommunikation im Hörermodus.
11	Scan-Taste	Startet die Datenerfassung (programmierbar).
12	Programmierbare Taste	Wird in der Regel für Push-to-Talk-Kommunikation verwendet. Wenn für die Push-to-Talk-VoIP-Kommunikation gesetzliche Einschränkungen bestehen, kann diese Taste für andere Anwendungen konfiguriert werden.

Abbildung 2 Rückansicht

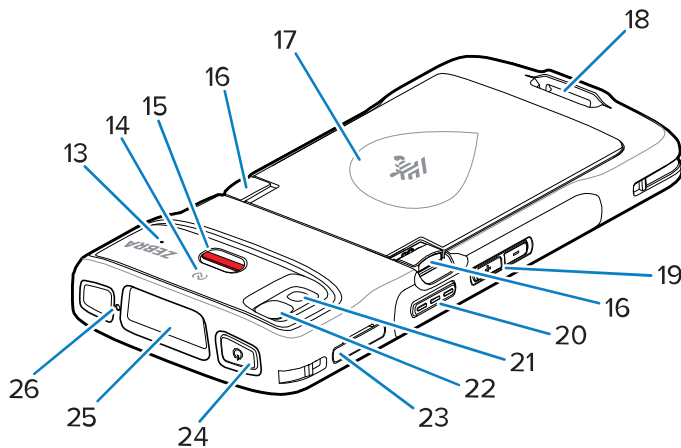


Tabelle 2 Rückansicht Merkmale

Nummer	Komponente	Beschreibung
13	Mikrofon (nur HC20/HC50)	Zur Kommunikation und zur Rauschunterdrückung.

Tabelle 2 Rückansicht Merkmale (Continued)

Nummer	Komponente	Beschreibung
14	NFC-Antenne	Ermöglicht die Kommunikation mit anderen NFC-fähigen Geräten.
15	Alarmtaste	Rote Alarmtaste.
16	Entriegelungstaste für Akku	Zum Entfernen des Akkus drücken.
17	PowerPrecision-Lithium-Ionen-Akku	Versorgt das Gerät mit Strom.
18	Befestigung für die Handschlaufe	Bietet einen Befestigungspunkt für das Zubehörteil grundlegende Handschlaufe.
19	Lautstärke-Up/Down-Taste	Zum Erhöhen oder Verringern der Lautstärke (programmierbar).
20	Scan-Taste	Startet die Datenerfassung (programmierbar).
21	Kamerablitz	Dient zur Beleuchtung bei Aufnahmen mit der Kamera und als Taschenlampe.
22	Rückseitige Kamera	Nimmt Fotos und Videos auf.
23	Kartenhalter	Fasst eine SIM- (nur HC25/HC55) und eine SD-Karte.
24	Ein-/Austaste	Schaltet das Display ein und aus. Halten Sie die Taste gedrückt, um das Gerät zurückzusetzen oder auszuschalten.
25	Scanfenster	Ermöglicht die Datenerfassung mit dem Imager (bei einigen Modellen verfügbar).
26	Mikrofon	Für die Kommunikation im Freisprechmodus.

Einrichten des Geräts

Führen Sie die folgenden Schritte aus, um mit der Verwendung des -Geräts zu beginnen.

1. Installieren Sie eine microSD-Karte (optional).
2. Einsetzen einer Nano-SIM-Karte (optional)
3. Setzen Sie den Akku ein.
4. Laden Sie das Gerät.

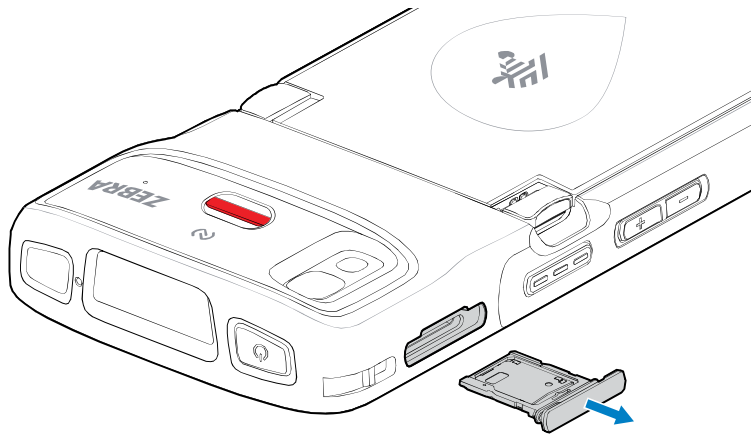
Einsetzen einer microSD-Karte

Der microSD-Kartensteckplatz stellt einen sekundären, nichtflüchtigen Speicher bereit. Der Steckplatz befindet sich unter dem Akku. Weitere Informationen entnehmen Sie bitte der mit der Karte gelieferten Dokumentation. Beachten Sie die Verwendungsempfehlungen des Herstellers.

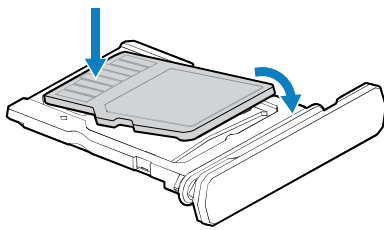


VORSICHT: Beachten Sie die Vorkehrungen gegen elektrostatische Entladungen (Electrostatic Discharge, ESD), um eine Beschädigung der microSD-Karte zu vermeiden. Zu diesen ESD-Vorkehrungen gehören u. a. die Verwendung einer Antistatikerunterlage und die ordnungsgemäße Erdung des Benutzers.

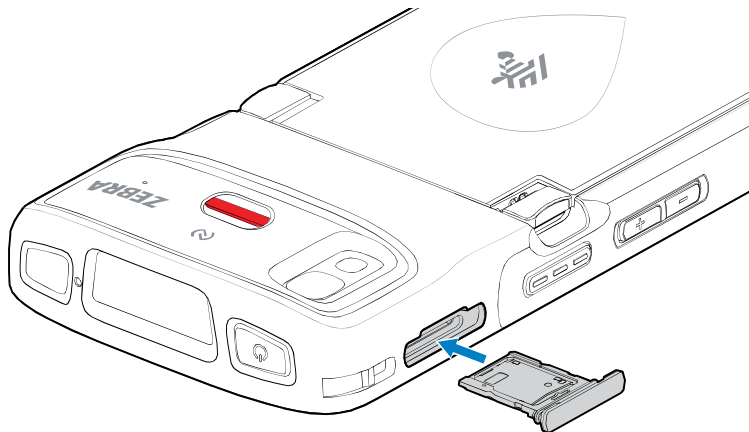
1. Ziehen Sie den Kartenhalter aus dem Gerät.



2. Setzen Sie die microSD-Karte mit dem Kontaktende nach vorn und den Kontakten nach oben in den Kartenhalter ein. Drehen Sie sie dann nach unten.



3. Drücken Sie die Karte nach unten in den Kartenhalter und vergewissern Sie sich, dass sie richtig sitzt.
4. Setzen Sie den Kartenhalter wieder ein.



Einsetzen der SIM-Karte

Zum Tätigen von Anrufen und Übertragen von Daten über ein Mobilfunknetz mit den HC25/HC55 -Geräten ist eine SIM-Karte erforderlich.

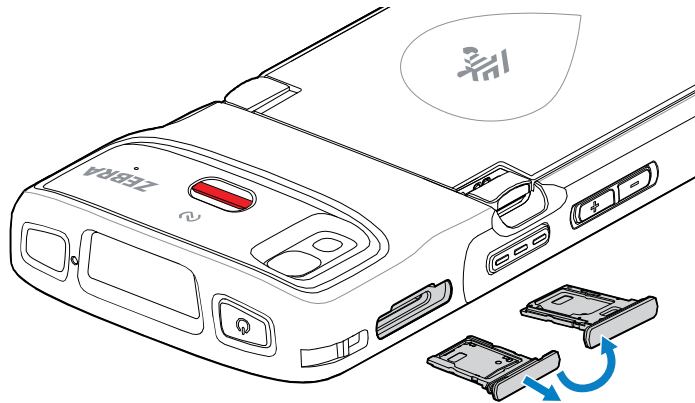


HINWEIS: Verwenden Sie nur Nano-SIM-Karten.

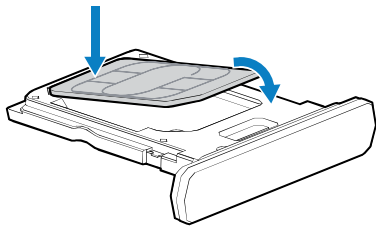


VORSICHT: Halten Sie sich an die Vorsichtsmaßnahmen in Bezug auf elektrostatische Entladungen (Electrostatic Discharge, ESD), um eine Beschädigung der SIM-Karte zu vermeiden. Zu den ESD-Vorsichtsmaßnahmen gehören u. a. die Verwendung einer Antistatikerunterlage und die ordnungsgemäße Erdung des Benutzers.

1. Ziehen Sie den Kartenhalter aus dem Gerät.



2. Drehen Sie den Kartenhalter um.
3. Setzen Sie das SIM-Kartenende mit den Kontakten nach oben in den Kartenhalter ein.



4. Drücken Sie die SIM-Karte nach unten in den Kartenhalter und stellen Sie sicher, dass sie richtig sitzt.
5. Drehen Sie den Kartenhalter um, und setzen Sie den Kartenhalter wieder ein.



BSR idware GmbH

Jakob-Haringer-Str.3

A-5020 Salzburg

<https://www.bsr.at>

sales@bsr.at

Aktivieren einer eSIM

Der HC25/HC55 kann eine SIM-Karte, eine eSIM oder beides verwenden. Sie können auswählen, welche SIM für welche Aktion verwendet werden soll, z. B. Messaging oder Anrufen. Vor der Verwendung müssen Sie die eSIM aktivieren.



HINWEIS: Bevor Sie eine eSIM hinzufügen, wenden Sie sich an Ihren Anbieter, um den eSIM-Dienst und seinen Aktivierungscode oder QR-Code zu erhalten.

1. Stellen Sie auf dem Gerät eine Internetverbindung über WLAN oder Mobilfunkdaten mit einer eingelegten SIM-Karte her.
2. Öffnen Sie **Settings (Einstellungen)**.
3. Touchscreen **Network & internet (Netzwerk und Internet) > Mobile Networks (Mobile Netzwerke)**.
4. Berühren Sie + neben **SIMs**, wenn bereits eine SIM-Karte eingelegt ist, oder **SIMs**, wenn keine SIM-Karte eingelegt ist.

Der Bildschirm **Mobile network (Mobiles Netzwerk)** wird angezeigt.

5. Wählen Sie **MANUAL CODE ENTRY (MANUELLE CODEEINGABE)**, um den Aktivierungscode einzugeben, oder berühren Sie **SCAN (SCANNEN)**, um den QR-Code zu scannen und das eSIM-Profil herunterzuladen.

Das Dialogfeld **Confirmation!!! (Bestätigung!!!)** wird angezeigt.

6. Berühren Sie **OK**.
7. Geben Sie den Aktivierungscode ein, oder scannen Sie den QR-Code.
8. Berühren Sie **NEXT (Weiter)**.

Die Meldung **Downloading a profile (Herunterladen eines Profils)** wird angezeigt, gefolgt von der Meldung **Use Network Name? (Netzwerkname verwenden?)**.

9. Berühren Sie **ACTIVATE (Aktivieren)**.
10. Berühren Sie **Done (Fertig)**.

Die eSIM ist jetzt aktiv.

Deaktivieren einer eSIM

Schalten Sie eine eSIM vorübergehend aus, und aktivieren Sie sie später erneut.

1. Stellen Sie auf dem Gerät eine Internetverbindung über WLAN oder Mobilfunkdaten mit einer eingelegten SIM-Karte her.
2. Touchscreen **Network & internet (Netzwerk und Internet) > SIMs (SIMs)**.
3. Berühren Sie im Abschnitt **Download SIM (SIM herunterladen)** die eSIM, um sie zu deaktivieren.
4. Berühren Sie **Use SIM (SIM-Schalter verwenden)**, um die eSIM auszuschalten.
5. Berühren Sie **Yes (Ja)**.

Die eSIM ist deaktiviert.

Löschen eines eSIM-Profiles

Durch Löschen eines eSIM-Profiles wird es vollständig vom Gerät entfernt.



HINWEIS: Nach dem Löschen einer eSIM vom Gerät können Sie sie nicht mehr verwenden.

1. Stellen Sie auf dem Gerät eine Internetverbindung über WLAN oder Mobilfunkdaten mit einer eingelegten SIM-Karte her.
2. Touchscreen **Network & internet (Netzwerk und Internet) > SIMs**.
3. Berühren Sie im Abschnitt **Download SIM (SIM herunterladen)** die zu löschende eSIM.
4. Berühren Sie **Erase (Löschen)**.

Die Meldung **Erase this downloaded SIM? (Diese heruntergeladene SIM löschen?)** wird angezeigt.

5. Berühren Sie **Erase (Löschen)**.

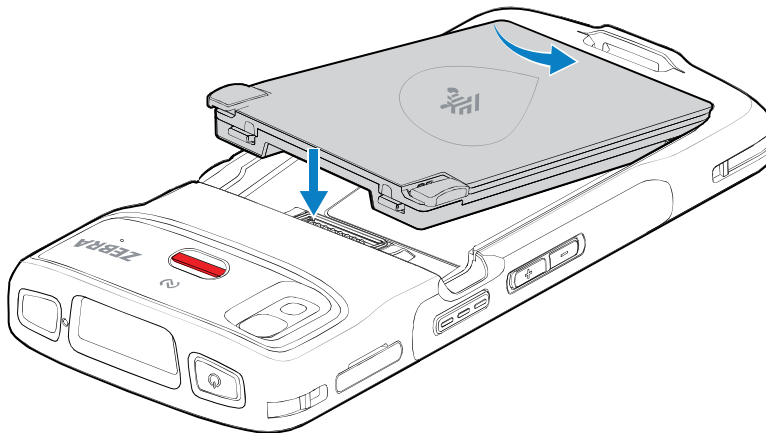
Das eSIM-Profil wird vom Gerät gelöscht.

Einlegen des Akkus



HINWEIS: Vom Benutzer vorgenommene Änderungen am Gerät, insbesondere im Akkufach, wie beispielsweise Etiketten, Asset-Tags, Gravuren und Sticker, können die angestrebte Leistung des Geräts oder von Zubehörteilen beeinträchtigen. Leistungsniveaus wie z. B. Abdichtung (Schutzklasse (IP)), Beständigkeit gegen Schläge (Sturz- und Fallfestigkeit), Funktionalität und Temperaturbeständigkeit können möglicherweise beeinträchtigt werden. Bringen Sie **KEINE** Etiketten, Asset-Tags, Gravuren oder Sticker im Akkufach an.

1. Setzen Sie den Akku mit dem unteren Ende zuerst in das Akkufach an der Rückseite des Geräts ein.



2. Drücken Sie den Akku im Akkufach nach unten, bis die Akkuentriegelungstasten einrasten.

Akku-Austausch

Austauschen des Akkus im TC22- und TC27-Gerät.

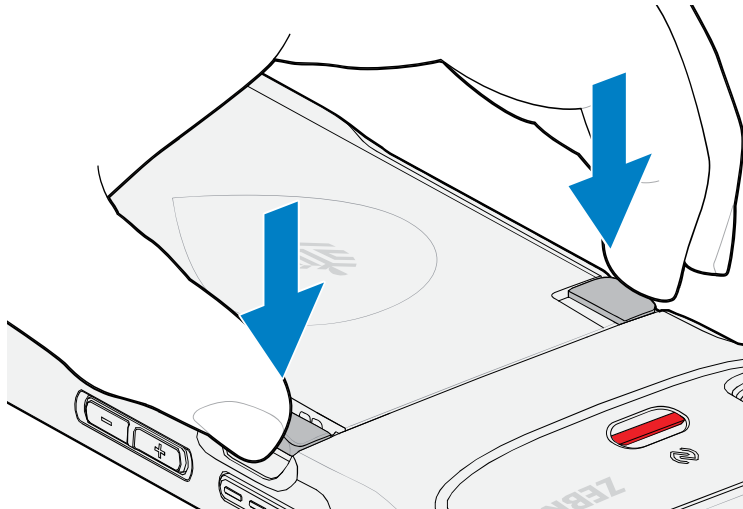


HINWEIS: Vom Benutzer vorgenommene Änderungen am Gerät, insbesondere im Akkufach, wie beispielsweise Etiketten, Geräte-Tags, Gravuren und Sticker, können die angestrebte Leistung des Geräts oder von Zubehörteilen beeinträchtigen. Leistungsniveaus wie z. B. Abdichtung (Schutzklasse (IP)), Beständigkeit gegen Schläge (Sturz- und Fallfestigkeit), Funktionalität und Temperaturbeständigkeit können möglicherweise beeinträchtigt werden. Bringen Sie **KEINE** Etiketten, Geräte-Tags, Gravuren oder Sticker im Akkufach an.

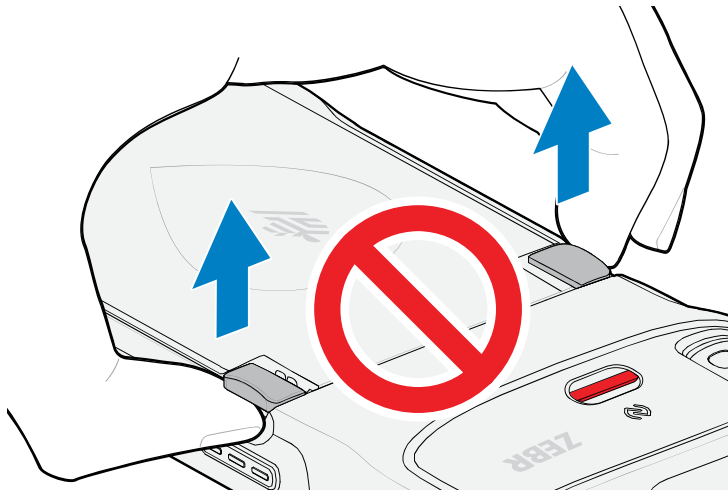


VORSICHT: Während eines Akkuaustauschs darf die microSD-Karte nicht hinzugefügt oder entfernt werden.

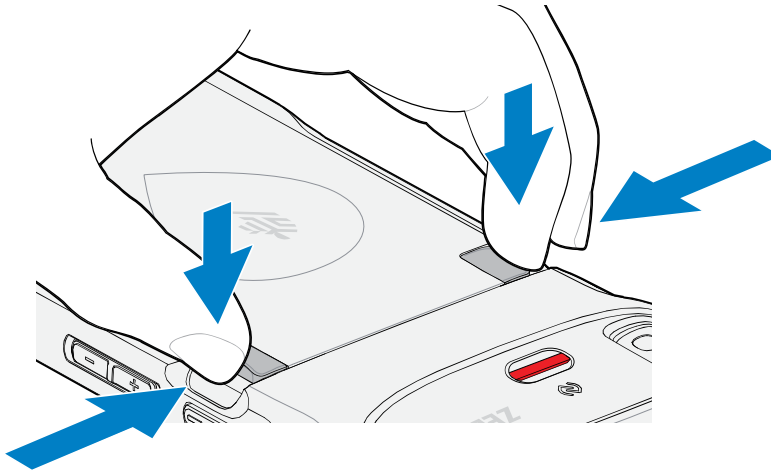
1. Halten Sie die Ein-/Aus-Taste so lange gedrückt, bis das Menü angezeigt wird.
2. Berühren Sie **Power Off (Power Off)** (Ausschalten).
3. Wenn die Halteschleife angebracht ist, nehmen Sie sie ab.
4. Drücken Sie die beiden Verriegelungen nach unten.



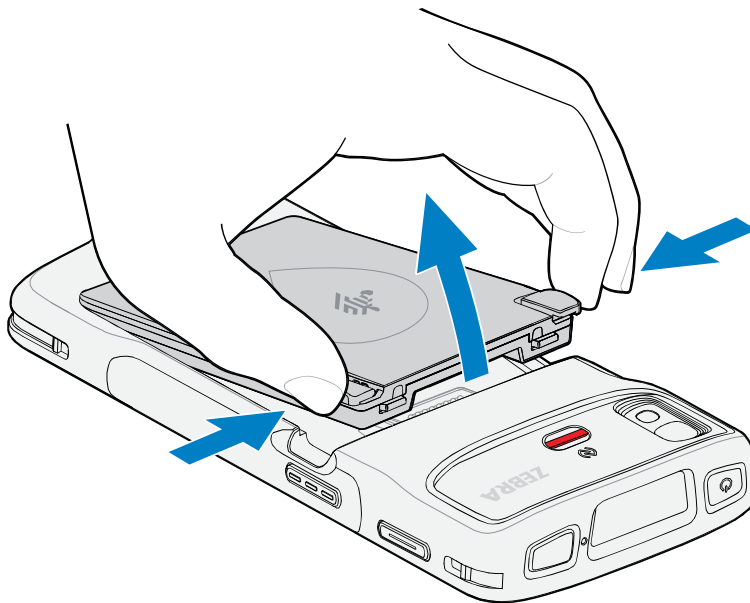
HINWEIS: Versuchen Sie nicht, die Finger unter die Verriegelungen zu schieben, wenn Sie am Akku ziehen. Die Verriegelungen können beschädigt werden.



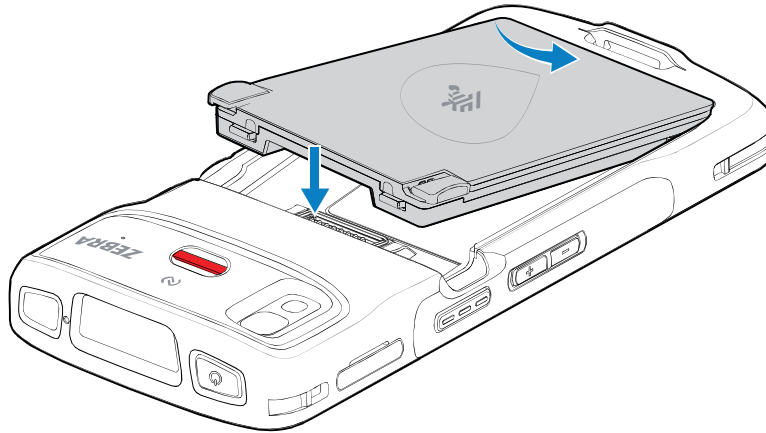
5. Drücken Sie die Verriegelungen nach unten, und drücken Sie die beiden Verriegelungen in Richtung Mitte des Geräts. Die Verriegelungen müssen vollständig einrastet sein, um den Akku zu lösen.



6. Nehmen Sie den Akku aus dem Gerät.



7. Setzen Sie den Ersatzakku mit dem unteren Ende zuerst in das Akkufach an der Geräterückseite ein.



8. Drücken Sie den Akku nach unten, bis die Entriegelungstasten des Akkus wieder einrasten.
 9. Bringen Sie die Handschlaufe bei Bedarf wieder an.
 10. Drücken Sie die Ein/Aus-Taste, um das Gerät einzuschalten.

Aufladen des Geräts



VORSICHT: Befolgen Sie die im Produktreferenzhandbuch des Geräts beschriebenen Richtlinien zur Akkusicherheit.

Verwenden Sie eines der folgenden Zubehörteile, um das Gerät und/oder den Ersatzakku aufzuladen.

Tabelle 3 Aufladen und Kommunikation

Beschreibung	Teilenummer	Ladevorgang		Kommunikation	
		Akku (im Gerät)	Ersatzakku	USB	Ethernet
Einzel-Ladestation (nur Laden)	CRD-HC2L5L-BS1CO	Ja	Nein	Nein	Nein
Einzel-Ladestation mit Steckplatz für Ersatzakku	CRD-HC2L5L-2S1D1B	Ja	Ja	Nein	Nein
Vierfach-Akkuladegerät	SAC-HC2L5L-4SCHG	Nein	Ja	Nein	Nein
Fünffach-Ladestation (nur Laden)	CRD-HC2L5L-BS5CO	Ja	Nein	Nein	Nein

Hauptakku laden

Laden Sie vor dem erstmaligen Einsatz des Geräts den Hauptakku so lange auf, bis die grüne Lade-/Benachrichtigungs-LED aufleuchtet. Verwenden Sie zum Aufladen des Geräts ein Kabel oder eine Ladestation mit dem entsprechenden Netzteil.

Der folgende Akku ist verfügbar:

- Standard-PowerPrecision-Lithium-Ionen-Akku für das Gesundheitswesen mit 3.800 mAh und BLE-Beacon – Teilenummer: BTRY-TC2K-2XMAXB-01

Die Lade-/Benachrichtigungs-LED zeigt den Ladezustand des Akkus an. Der Standardakku wird bei vollständiger Entladung in weniger als 1 Stunde 20 Minuten zu 80 % geladen. Der Hochleistungsakku wird bei vollständiger Entladung in weniger als 1 Stunde 50 Minuten zu 80 % geladen.



HINWEIS: Laden Sie den Akku bei Raumtemperatur, und versetzen Sie das Gerät dafür in den Ruhemodus.

Tabelle 4 Ladeanzeigen der Lade-/Benachrichtigungs-LED

Status	Bedeutung
Aus	Das Gerät lädt nicht, wurde nicht richtig in die Ladestation eingesetzt oder ist nicht mit einer Stromquelle verbunden. Das Ladegerät bzw. die Ladestation ist nicht an die Stromversorgung angeschlossen.
Langsames gelbes Blinken (1 Blinksignal alle 4 Sekunden)	Das Gerät wird geladen.
Langsames rotes Blinken (1 Blinksignal alle 4 Sekunden)	Das Gerät wird geladen, doch der Akku ist am Ende seiner Nutzungsdauer.
Grünes Dauerlicht	Ladevorgang abgeschlossen.
Rotes Dauerlicht	Der Ladevorgang ist abgeschlossen, aber der Akku ist am Ende seiner Nutzungsdauer.
Schnelles gelbes Blinken (2 Blinksignale pro Sekunde)	Ladefehler, z. B.: <ul style="list-style-type: none"> • Die Temperatur ist zu hoch oder zu niedrig. • Der Ladevorgang dauert schon zu lange, ohne abgeschlossen worden zu sein (i. d. R. acht Stunden).
Schnelles rotes Blinklicht (2 Blinksignale pro Sekunde)	Fehler beim Laden, und der Akku ist am Ende seiner Nutzungsdauer, z. B.: <ul style="list-style-type: none"> • Die Temperatur ist zu hoch oder zu niedrig. • Der Ladevorgang dauert schon zu lange, ohne abgeschlossen worden zu sein (i. d. R. acht Stunden).

Laden des Ersatzakkus

Die Ladezustands-LEDs des Ersatzakkus am Vierfach-Akkuladegerät geben den Ladezustand des Ersatzakkus an, der in der Ladestation geladen wird.

Standard- und Hochleistungsakku werden bei vollständiger Entladung in weniger als 4 Stunden zu 90 % geladen.

LED-ANZEIGE	Bedeutung
Orangefarbenes Dauerlicht	Ersatzakku wird geladen.
Grünes Dauerlicht	Der Ladevorgang des Ersatzakkus ist abgeschlossen.

LED-ANZEIGE	Bedeutung
Rotes Dauerlicht	Der Ersatzakku wird geladen und der Akku ist am Ende seiner Nutzungsdauer. Der Ladevorgang ist abgeschlossen, aber der Akku ist am Ende seiner Nutzungsdauer.
Schnelles rotes Blinklicht (2 Blinksignale pro Sekunde)	Fehler beim Laden. Überprüfen Sie die Position des Ersatzakkus und ob das Ende der Nutzungsdauer für den Ersatzakku erreicht wurde.
Aus	Es befindet sich kein Ersatzakku im Steckplatz. Der Ersatzakku ist nicht richtig in den Steckplatz eingesetzt. Die Ladestation ist nicht an die Stromversorgung angeschlossen.

Ladetemperatur

Laden Sie Akkus in einem Temperaturbereich zwischen 5 °C und 40 °C auf. Das Gerät oder die Ladestation lädt den Akku auf sichere und intelligente Weise auf. Bei höheren Temperaturen (über ca. 37 °C/+98 °F) kann das Aufladen des Akkus für das Gerät bzw. die Ladestation für kürzere Zeiträume abwechselnd aktiviert und deaktiviert werden, um den Akku im zulässigen Temperaturbereich zu halten. Das Gerät und die Ladestation zeigen per LED an, wenn der Ladevorgang aufgrund von überhöhter Temperatur deaktiviert wurde.

Einzel-Ladestation (nur Laden)

Diese Ladestation versorgt das Gerät mit Strom.



VORSICHT: Befolgen Sie die im Produktreferenzhandbuch beschriebenen Richtlinien zur Akkusicherheit.

Die Einzel-Ladestation (nur Laden):

- Stellt die Stromversorgung mit 5 VDC für den Betrieb des Geräts bereit.
- Lädt den Akku des Geräts.



BSR idware GmbH

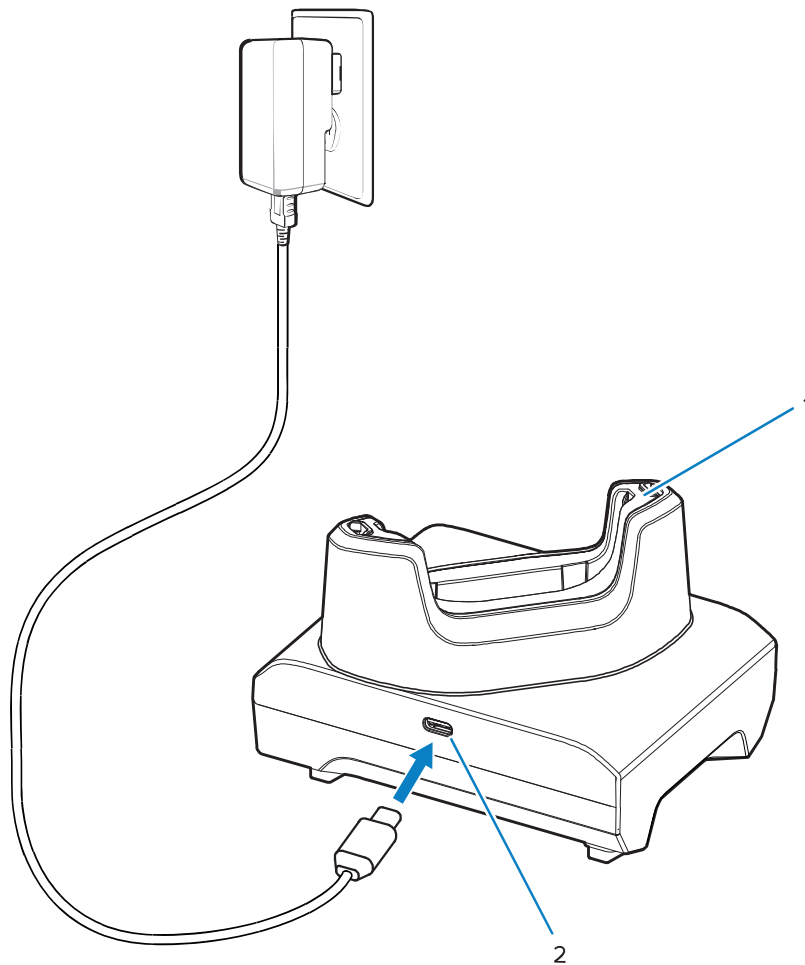
Jakob-Haringer-Str.3

A-5020 Salzburg

<https://www.bsr.at>

sales@bsr.at

Abbildung 3 Einzel-Ladestation (nur Laden)



1	Gerätesteckplatz mit Adapter
2	USB-Ladeanschluss

Einzel-Ladestation mit Steckplatz für einen Ersatzakku

Diese Ladestation versorgt ein Gerät und einen Ersatzakku mit Strom.

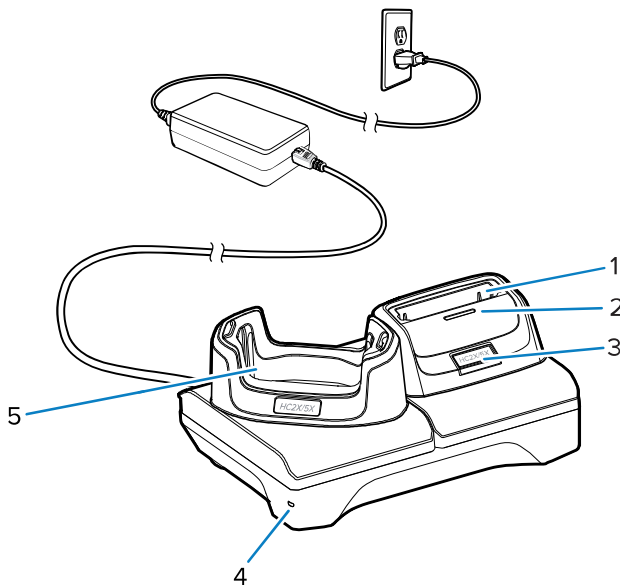


VORSICHT: Befolgen Sie die im Produktreferenzhandbuch beschriebenen Richtlinien zur Akkusicherheit.

Die Einzel-Ladestation mit Steckplatz für einen Ersatzakku:

- Stellt die Stromversorgung mit 5 VDC für den Betrieb des Geräts bereit.
- Lädt den Geräteakku.
- Laden eines Ersatzakkus.

Abbildung 4 Einzel-Ladestation mit Steckplatz für einen Ersatzakku



1	Ladesteckplatz für Ersatzakku
2	Ladekontrolle-LED für Ersatzakku
3	USB-C-Anschluss Der USB-C-Anschluss ist ein Serviceanschluss, der nur für Firmware-Upgrades vorgesehen und nicht zum Aufladen bestimmt ist.
4	Stromversorgungs-LED
5	Geräteladesteckplatz mit Adapter

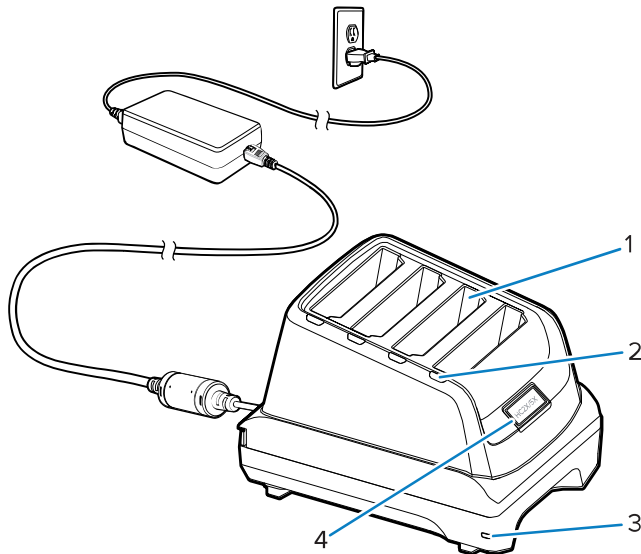
Vierfach-Akkuladegerät

In diesem Abschnitt wird die Verwendung des Vierfach-Ladegeräts zum Laden von bis zu vier Geräteakkus beschrieben.



VORSICHT: Befolgen Sie die im Produktreferenzhandbuch beschriebenen Richtlinien zur Akkusicherheit.

Abbildung 5 Vierfach-Akkuladegerät



1	Akkusteckplatz
2	Ladezustands-LED
3	Status-LED für die Stromversorgung
4	USB-C-Anschluss Der USB-C-Anschluss ist ein Serviceanschluss, der nur für Firmware-Upgrades vorgesehen und nicht zum Aufladen bestimmt ist.

Fünffach-Ladestation (nur Laden)

In diesem Abschnitt wird die Verwendung des Fünffach-Ladegeräts zum Laden von bis zu fünf Geräteakkus beschrieben.



VORSICHT: Befolgen Sie die im Produktreferenzhandbuch beschriebenen Richtlinien zur Akkusicherheit.

Die Fünffach-Ladestation (nur Laden):

- Stellt die Stromversorgung mit 5 VDC für den Betrieb des Geräts bereit.
- Lädt bis zu fünf Geräte gleichzeitig auf.



BSR idware GmbH

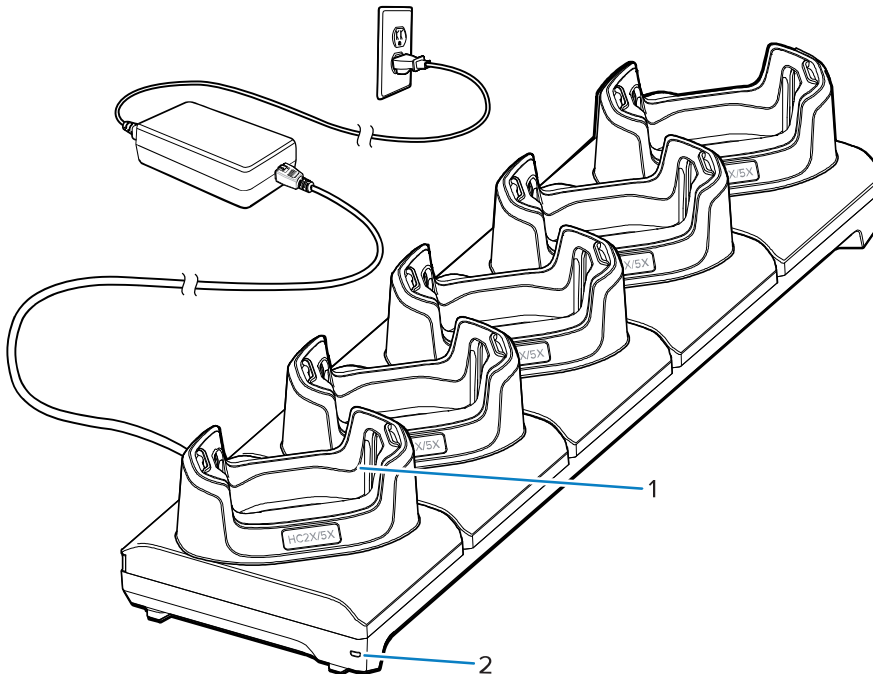
Jakob-Haringer-Str.3

A-5020 Salzburg

<https://www.bsr.at>

sales@bsr.at

Abbildung 6 Fünffach-Ladestation (nur Laden)



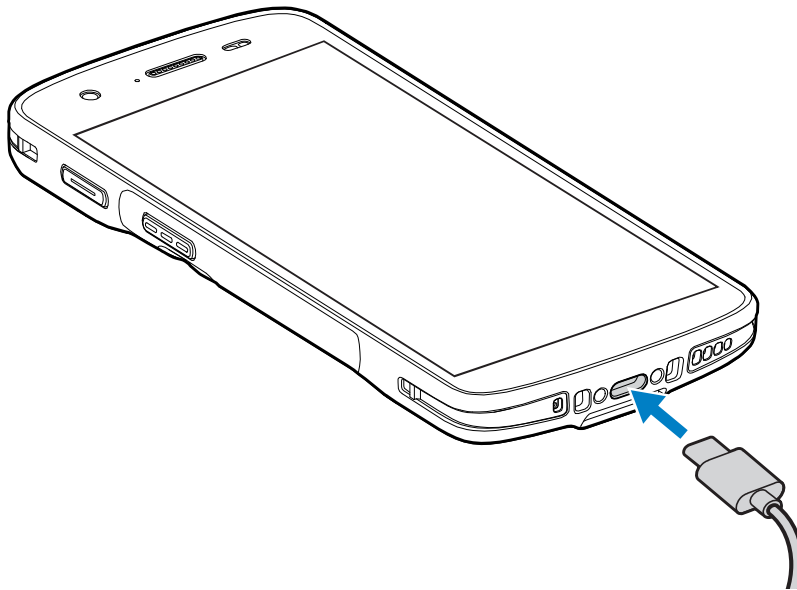
1	Gerätesteckplatz mit Adapter
2	Status-LED für die Stromversorgung

USB-Kabel

Das USB-Kabel muss an der Unterseite des Geräts eingesteckt werden. Bei an das Gerät angeschlossenem Kabel ist das Aufladen, das Übertragen von Daten an einen Host-Computer und das Anschließen von USB-Peripheriegeräten möglich.

Entfernen Sie die Abdeckung des USB-Anschlusses, bevor Sie das USB-Kabel in den USB-C-Anschluss stecken.

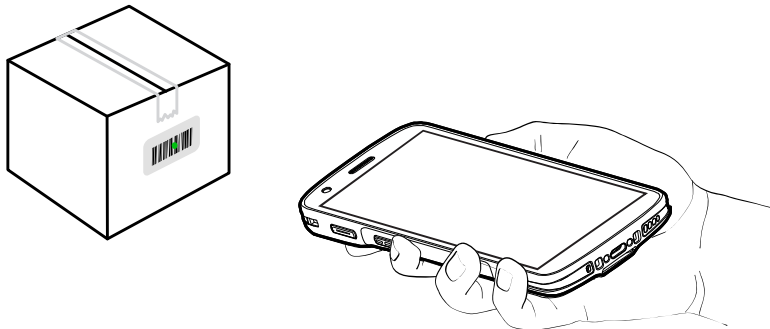
Abbildung 7 USB-Kabel



Scannen mit dem internen Imager

Zum Lesen eines Barcodes ist eine spezielle Scan-Anwendung erforderlich. Über die Anwendung DataWedge können Sie auf dem Gerät den Imager aktivieren, die Barcode-Daten entschlüsseln und den Barcode-Inhalt dann anzeigen.

1. Stellen Sie sicher, dass auf dem Gerät eine Anwendung geöffnet ist und sich ein Textfeld im Fokus befindet (der Textcursor befindet sich im Textfeld).
2. Richten Sie das Scanfenster des Geräts auf den Barcode.



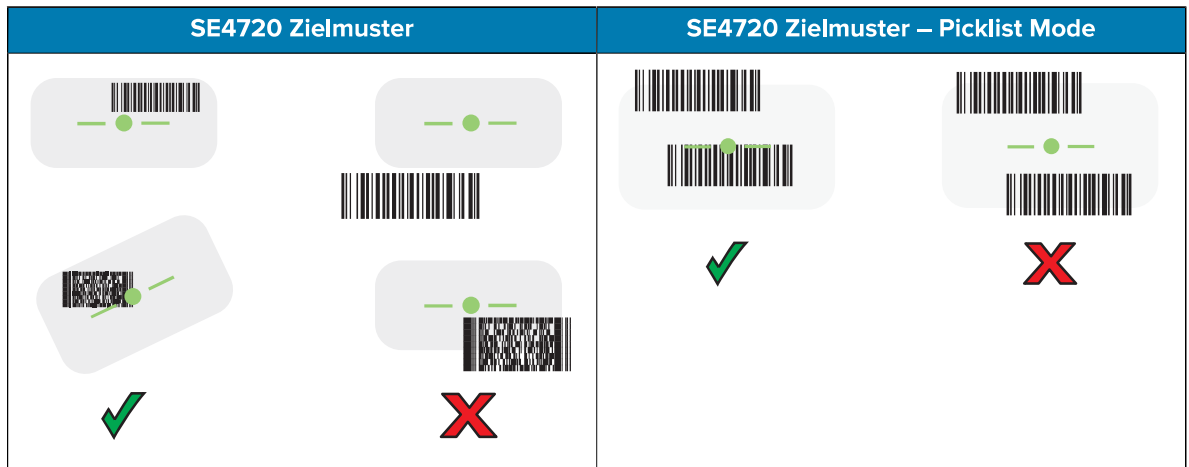
3. Halten Sie die Scantaste gedrückt.

Das Gerät projiziert das Zielmuster.



HINWEIS: Wenn sich das Gerät im Entnahmelistenmodus befindet, erfolgt die Decodierung des Barcodes durch das Gerät erst, nachdem das Fadenkreuz auf den Barcode zentriert wurde.

4. Stellen Sie sicher, dass sich der Barcode innerhalb des vom Zielmuster geformten Bereichs befindet. Der Zielpunkt wird für eine bessere Sichtbarkeit bei hellen Lichtverhältnissen verwendet.



Die Datenerfassungs-LED leuchtet grün, und ein Signalton ertönt standardmäßig, wenn der Barcode erfolgreich decodiert wurde.

5. Lassen Sie die Scantaste los.

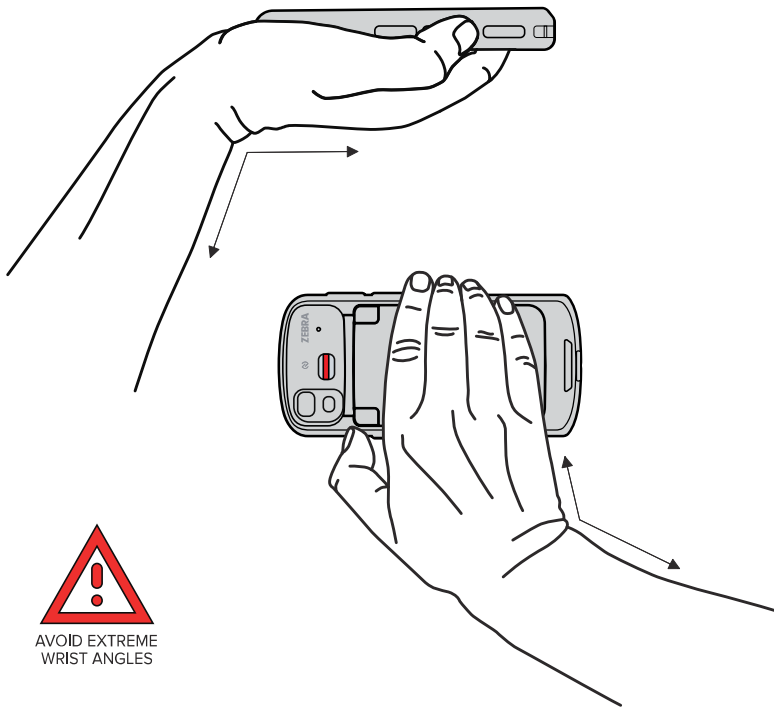


HINWEIS: Die Decodierung durch den Imager erfolgt in der Regel unmittelbar. Das Gerät wiederholt die erforderlichen Schritte, um ein digitales Bild eines mangelhaften oder schwer zu lesenden Barcodes zu erstellen, solange die Scantaste gedrückt wird.

Das Gerät zeigt die Barcode-Daten im Textfeld an.

HINWEISE ZUR ERGONOMIE

Winkeln Sie die Handgelenke beim Verwenden des Geräts nicht wie gezeigt extrem ab.





BSR idware GmbH

Jakob-Haringer-Str.3

A-5020 Salzburg

<https://www.bsr.at>

sales@bsr.at



www.zebra.com
